

# DN835

## ホール IC (リニアタイプ) / Hall IC (Linear Type)

### ■ 概要 / Description

DN835 は、ホール素子と増幅器その他の付加回路を集積した半導体集積回路で、磁束密度に比例したリニア出力が得られます。

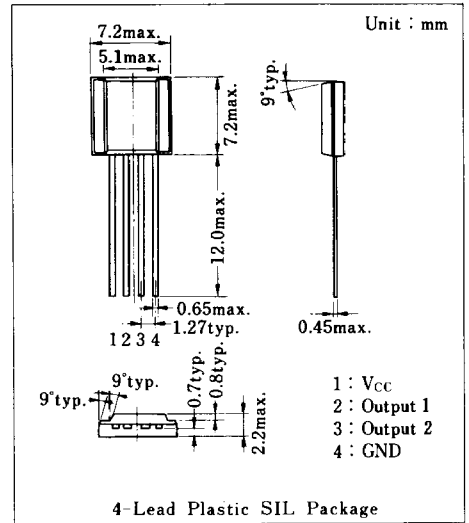
The DN835 operates with a small permanent magnet and provides outputs proportional to the magnetic flux density.

### ■ 特徴

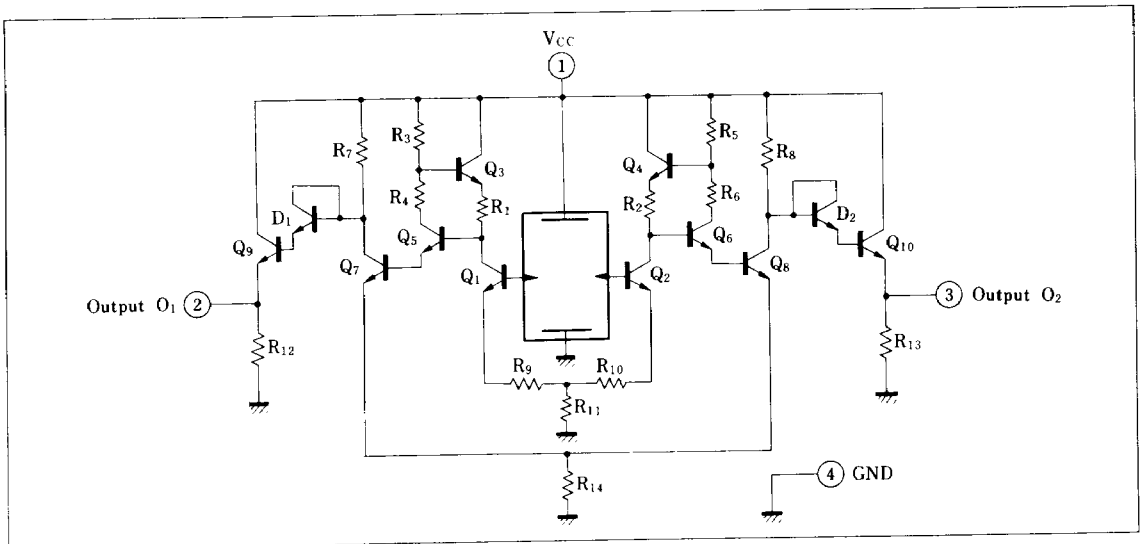
- 磁束密度に比例した出力が得られる
- 電源電圧 5 V で動作
- 大きな出力電流容量:  $I_o = 10 \text{ mA}$
- 消費電力が少なく、高感度 (10 mV/Gauss)
- 接点部分がないので寿命は半永久的

### ■ 用途

- 無接触ホリウム
- ブラシレス DC モータ
- スピードセンサ
- 位置センサ



### ■ 等価回路 / Schematic Diagram



■ 絶対最大定格 / Absolute Maximum Ratings (Ta=25°C)

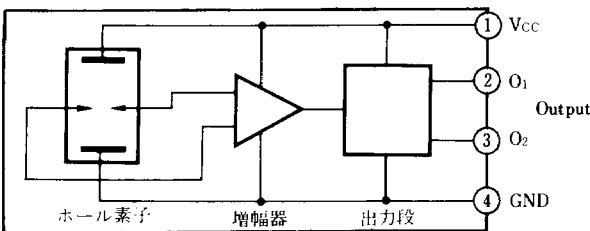
Item		Symbol	Rating		Unit
電 圧	電源電圧	V <sub>CC</sub>	6		V
	回路電圧	V <sub>2,3-4</sub>	0	6	V
電 流	電源電流	I <sub>CC</sub>	15		mA
	回路電流	I <sub>2,3</sub>	-15	4.4	mA
許容損失		P <sub>D</sub>	90		mW
動作周囲温度		T <sub>opr</sub>	-20 ~ +75		°C
保存温度		T <sub>stg</sub>	-55 ~ +125		°C

■ 電気的特性 / Electrical Characteristics (Ta=25°C)

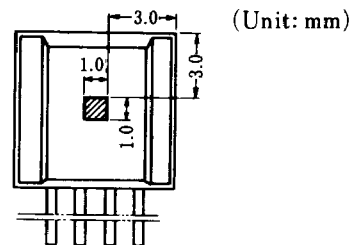
Item	Symbol	Test Circuit	Condition	min.	typ.	max.	Unit
オフセット	B <sub>(offset)</sub>	1	V <sub>CC</sub> =5V, V <sub>O1</sub> =V <sub>O2</sub>	-350		+350	Gauss
出力電圧ハイレベル*	V <sub>OH(1)</sub>	2	V <sub>CC</sub> =5V, I <sub>O</sub> =-10mA, B=-500Gauss	2.4			V
	V <sub>OH(2)</sub>	2	V <sub>CC</sub> =5V, I <sub>O</sub> =-10mA, B=500Gauss	2.4			V
出力電圧ローレベル*	V <sub>OL(1)</sub>	3	V <sub>CC</sub> =5V, I <sub>O</sub> =0.1mA, B=500Gauss			0.5	V
	V <sub>OL(2)</sub>	3	V <sub>CC</sub> =5V, I <sub>O</sub> =0.1mA, B=-500Gauss			0.5	V
出力電圧ローレベル*	V <sub>OL(3)</sub>	4	V <sub>CC</sub> =5V, I <sub>O</sub> =-2mA, B=500Gauss			0.5	V
	V <sub>OL(4)</sub>	4	V <sub>CC</sub> =5V, I <sub>O</sub> =-2mA, B=-500Gauss			0.5	V
電源電流	I <sub>CC</sub>	5	V <sub>CC</sub> =5V			13.5	mA

\* 印加磁束の符号は、正磁界の方向を+とする。印加磁束の方向は下記に示す通りとする。

■ ブロック図 / Block Diagram

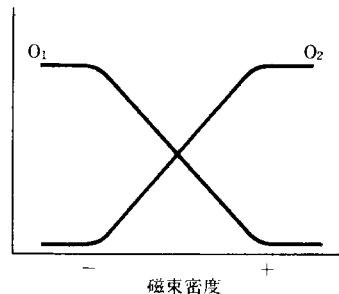
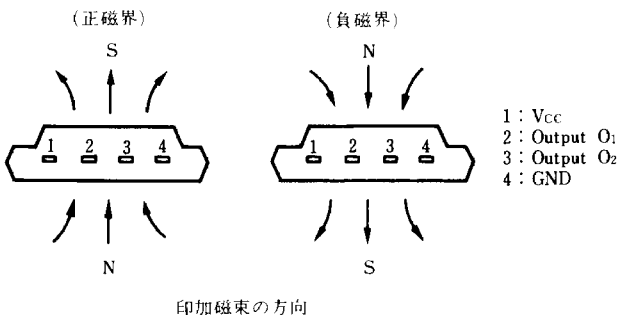


■ ホール素子の位置 / Hall Sensor Location

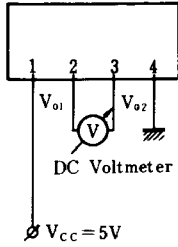


ホール素子の中心は上図の斜線部分内にある。

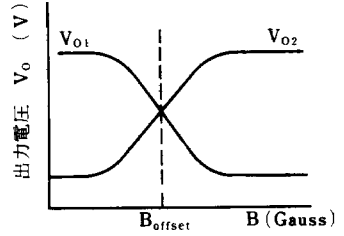
■ 磁電変換特性 / Transfer Characteristics



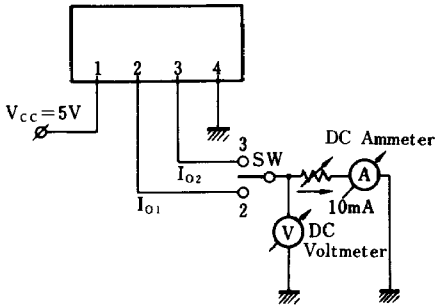
Test Circuit 1 ( $B_{(offset)}$ )



$B_{(offset)}$  は DC 電圧計が 0 V になる  
ときの印加磁束密度である。

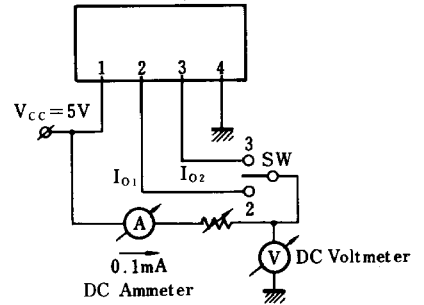


Test Circuit 2 ( $V_{OH(1)}$ ,  $V_{OH(2)}$ )



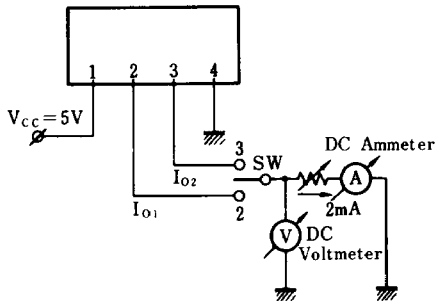
	印加磁束密度	SW
$V_{OH(1)}$	-500 Gauss	2
$V_{OH(2)}$	+500 Gauss	3

Test Circuit 3 ( $V_{OL(1)}$ ,  $V_{OL(2)}$ )



	印加磁束密度	SW
$V_{OL(1)}$	+500 Gauss	2
$V_{OL(2)}$	-500 Gauss	3

Test Circuit 4 ( $V_{OL(3)}$ ,  $V_{OL(4)}$ )



	印加磁束密度	SW
$V_{OL(3)}$	+500 Gauss	2
$V_{OL(4)}$	-500 Gauss	3

Test Circuit 5 ( $I_{CC}$ )

